



Peugeot 406 break

1997 -



GDW Ref. 0512



EEC APPROVAL N°: e6*94/20*0062*00

$\text{max} \downarrow \text{kg}$ \times	$\text{max} \downarrow \text{kg}$ $\times 0,00981 \leq 8,50 \text{ kN}$
$\text{max} \downarrow \text{kg}$ $+$	$\text{max} \downarrow \text{kg}$ $\text{s/} = 80 \text{ kg}$
Max.	 $= 1500 \text{ kg}$

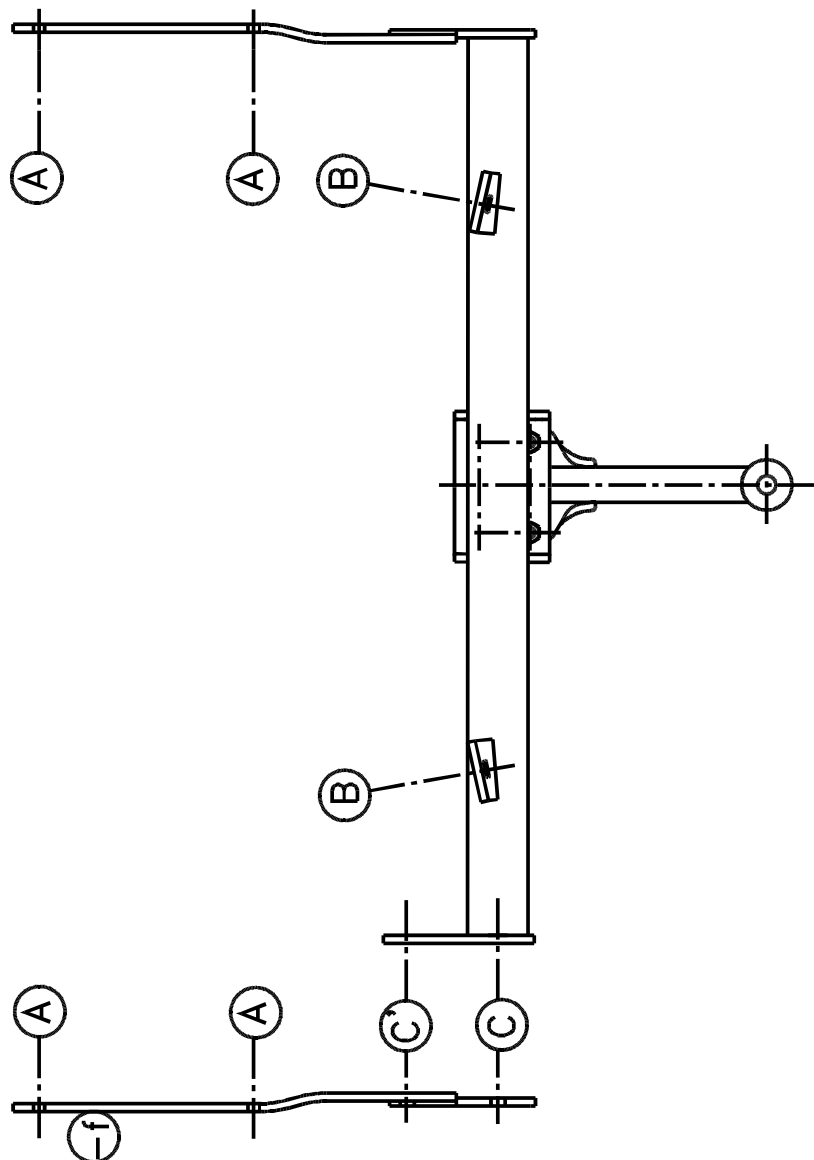
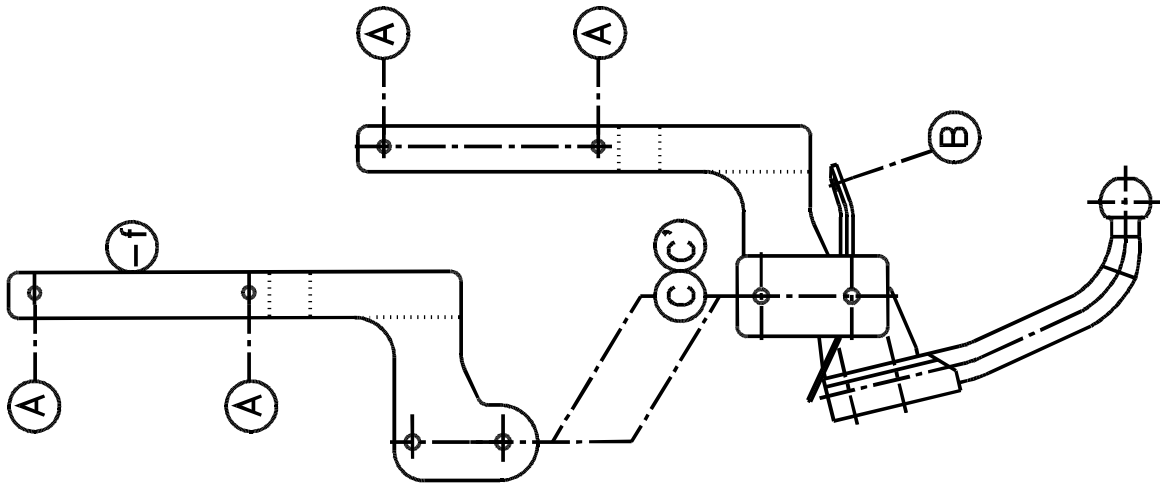
GDW nv - Hoogmolenwegel 23 - B-8790 Waregem
TEL. 32(0)56 60 42 12(5) - FAX. 32(0)56 60 01 93
 Email: gdw@gdwtowbars.com - Website: www.gdwtowbars.com



Peugeot 406 break

1997 -

Ref. 0512





Peugeot 406 break

1997 -

Ref. 0512

Montagehandleiding

- 1) Maak de uitlaat los van de ophangrubbers en demonteer het hitteschild.
- 2) Plaats de 4 kooimoeren in het chassis in de daarvoor bestemde gaten aan de binnenkant van de langsliggers. De gaten waar straks de punten (B) van de trekhaak op komen zijn van schroefdraad voorzien en zijn afgedicht met een tape. Verwijder deze tape.
- 3) Bevestig monteerstuk (-f) met de punten (A) op de kooimoeren tegen de binnenzijkant van het chassis.
- 4) Plaats vervolgens de trekhaak met de punten (A) aan de rechter-binnenzijkant van het chassis, eveneens op de geplaatste kooimoeren.
De punten (B) van de trekhaak komen te passen met de vrijgemaakte gaten in de dwarsbalk en de punten (C) van de trekhaak komen te passen met die van het reeds geplaatste monteerstuk.
Plaats de nodige bouten, rondsels en moeren en span alles goed aan.
- 5) Maak een kleine inkeping in het hitteschild daar waar het het monteerstuk (-f) raakt. Maak de uitlaat terug vast aan de ophangrubbers.
- 6) Monteren van (*) samen met de veiligheidsschakel en eveneens goed aanspannen.

Samenstelling

1 trekhaak referentie 0512	
1 bolstang T43L001	(*)
4 bouten M12x40	(*)
8 borgrondnels M12	(* -B-C)
1 veiligheidsschakel	(*)
4 bouten M10x30	(A)
4 borgrondnels M10	(A)
4 kooimoeren M10	(A)
2 bouten M12x35	(C)
1 moer M12	(C)
2 bouten M12x30	(B)
2 rondsels 40x35x12x2	(B)
1 monteerstuk (-f)	(A-C)

Alle bouten en moeren : kwaliteit 8.8

N.B.

Voor de maximum toegestane massa welke uw voertuig mag trekken dient U uw dealer te raadplegen.

Verwijder eventueel de bitumenlaag op de bevestigingsplaats van de trekhaak.

Opgepast bij het boren dat men geen remleiding, elektriciteitsdraden of brandstofleidingen beschadigt.



Peugeot 406 break

1997 -

Réf. 0512

Notice de montage

- 1) Détacher l'échappement des caoutchoucs de suspension et démonter la plaque thermique.
- 2) Placer les 4 écrous en cage dans le châssis sur des trous prévus à l'intérieur des longerons. Les trous où les points (B) de l'attelage s'adaptent sont prévus de filetage et sont bouchés avec une bande autocollante. Enlever la bande autocollante.
- 3) Fixer la pièce de montage (-f) avec les points (A) sur les écrous en cage contre le côté intérieur du châssis.
- 4) Positionner l'attelage avec les points (A) sur les autres écrous en cage à droite contre le côté intérieur du châssis. Les points (B) de l'attelage correspondent aux trous prévus dans la traverse et les points (C) de l'attelage s'adaptent aux points de la pièce de montage déjà montée.
- 5) Former une entaille dans la plaque thermique, là où elle touche la pièce de montage (-f). Remonter l'échappement au caoutchoucs de suspension.
- 6) Monter le (*) avec l'anneau de sécurité et également bien fixer.

Composition

1 attelage référence 0512	
1 tige-boule T43L001	(*)
4 boulons M12x40	(*)
8 rondelles de sûreté M12	(* -B-C)
1 anneau de sécurité	(*)
4 boulons M10x30	(A)
4 rondelles de sûreté M10	(A)
4 écrous en cage M10	(A)
2 boulons M12x35	(C)
1 écrou M12	(C)
2 boulons M12x30	(B)
2 rondelles 40x35x12x2	(B)
1 pièce de montage (-f)	(A-C)

Tous les boulons et les écrous : qualité 8.8

Remarque

Pour le poids de traction maximum autorisé de votre voiture, consulter votre concessionnaire.
Enlever la couche de bitume ou d'anti-tremblement qui recouvre éventuellement les points de fixation.



Peugeot 406 break

1997 -

Ref. 0512

Fitting instructions

- 1) Loosen the exhaust from the suspension rubbers and disassemble the heat shield.
- 2) Place the 4 knurled nuts in the chassis on the available holes on the inside of the chassis runners. The holes where the points (B) of the tow bar have to come are provided with screw-thread and are sealed with adhesive tape. Remove this tape.
- 3) Fix the mounting piece (-f) with the points (A) on the knurled nuts against the inside of the chassis.
- 4) Place the tow bar with points (A) at the right inside of the chassis on the other knurled nuts. Points (B) of the tow bar match the freed holes in the cross-beam and points (C) of the tow bar match on those of the already placed mounting piece. Insert the necessary bolts, washers and nuts and tighten everything firmly.
- 5) Make a small incision in the heat shield there where it touches mounting piece (-f). Retighten the exhaust on the suspension rubbers.
- 6) Assemble (*) with the security shackle and tighten also firmly.

Composition

1 tow bar reference 0512	
1 ball T43L001	(*)
4 bolts M12x40	(*)
8 security washers M12	(* -B-C)
1 security shackle	(*)
4 bolts M10x30	(A)
4 security washers M10	(A)
4 cage nuts M10	(A)
2 bolts M12x35	(C)
1 nut M12	(C)
2 bolts M12x30	(B)
2 washers 40x35x12x2	(B)
1 mounting piece (-f)	(A-C)

All bolts and nuts : quality 8.8

Note

Please consult your cardealer or owners manual for the maximal permissible towing mass.

Remove any bitumen coating on the fastening position for the tow bar.

When drilling, be carefull not to damage any brake lines, electrical wiring or fuel lines.



Peugeot 406 Break

1997 -

Ref. 0512

Anbauanleitung

- 1) Auspuff von Aufhänggummis lösen und Wärmeschild abmontieren.
- 2) Die 4 Käfigmuttern im Chassis in vorhandene Löcher am Längsträgerinnenseite setzen. Die Löcher wo Punkte (B) von Anhängerkupplung auf kommen sind von Schraubengewinde versehen und sind mit Klebestreifen abgedicht. Diese Klebestreifen entfernen.
- 3) Montierstück (-f) mit Punkte (A) auf Käfigmuttern gegen Chassisinnenseite setzen.
- 4) Dannach, Anhängerkupplung mit Punkte (A) an rechte Chassisinnenseite setzen, gleichfalls auf die gesetzte Käfigmuttern.
Punkte (B) von Anhängerkupplung passen mit die freigemachte Löcher in Querbalken und Punkte (C) von Anhängerkupplung passen mit diese von schon gesetzte Montierstück.
Nötige Bolzen, Ritzel und Muttern setzen und alles gut anspannen.
- 5) Einen kleine Ausschnitt in Wärmeschild machen da wo es Montierstück (-f) trifft.
Auspuff wieder festmachen an Aufhänggummis.
- 6) (*) montieren mit Sicherheitskettenglied und gleichfalls gut anspannen.

Zusammenstellung

1 Anhängerkupplung Referenz 0512			
1 Kugelstange T43L001	(*)	2 Bolzen M12x35	(C)
4 Bolzen M12x40	(*)	1 Mutter M12	(C)
8 Sicherheitsritzel M12	(* -B-C)	2 Bolzen M12x30	(B)
1 Sicherheitskettenglied	(*)	2 Ritzel 40x35x12x2	(B)
4 Bolzen M10x30	(A)	1 Montierstück (-f)	(A-C)
4 Sicherheitsritzel M10	(A)		
4 Käfigmuttern M10	(A)		

Alle Bolzen und Muttern : Qualität 8.8

Hinweise

Die Maximale Anhängelast ihres Fahrzeuges können Sie im Fahrzeugschein oder im Benutzerhandbuch nachlesen.

Im Bereich der Anlageflächen muß Unterbodenschutz und Antidröhmaterial entfernt werden.

Vor dem Bohren prüfen, daß keine, dort eventuell Leitungen beschädigt werden können.

Trekhaken

Attelages



Anhängevorrichtungen Tow bars

Bouten - Boulons - Bolts - Bolzen
Kwaliteit 8.8

DIN 912 - DIN 931 - DIN 933 - DIN 7991

M6 10,8Nm of 1,1kgm
M12 88,3Nm of 9,0kgm

M8 25,5Nm of 2,60kgm
M14 137Nm of 14,0kgm

M10 52,0Nm of 5,30kgm
M16 211,0Nm of 21,5kgm

Bouten - Boulons - Bolts - Bolzen
Kwaliteit 10.9

DIN 912 - DIN 931 - DIN 933 - DIN 7991

M6 13,7Nm of 1,4kgm
M12 122,6Nm of 12,5kgm

M8 35,3Nm of 3,6kgm
M14 194Nm of 19,8kgm

M10 70,6Nm of 7,20kgm
M16 299,2Nm of 30,5kgm

Ontwerp

G D W

Designed by

G D W



Signé

G D W

Entwurf

G D W
